

自動給餌機 **さんし郎**

KS型 初期飼料～小径ペレット用

取扱説明書

◆型式 **KS-05H/L-S**
KS-15H/L-S

 **有限会社 松阪製作所**

〒596-0049
大阪府岸和田市八阪町2丁目2番38号
TEL 072-438-2666 FAX 072-438-2536
E-mail mtskltd@matsusakaltd.co.jp
URL <http://www.matsusakaltd.co.jp>

目次


1. はじめに
2. 安全上の注意
3. 安全銘板の貼付位置
4. 仕様
5. 使用前の準備
6. 使用方法
7. 清掃と点検
8. 外形図


この度は自動給餌機さんし郎 KS型を
お買い上げいただきありがとうございます。

1. はじめに

- この取り扱い説明書は、自動給餌機さんし郎KS型の使用上の注意事項について記載しています。ご使用前には、この取扱説明書を十分にお読みの上、取り扱い方をご理解いただき、正しくご使用ください。
- お読みになった後も必ずお手元に保管してください。
- 本品を貸与又は譲渡される場合には、この取扱説明書を添付してお渡しく下さい。
- この取扱説明書を紛失または損傷された場合には、速やかに当社または当社代理店にご注文ください。
- 本品は、予告なしに仕様変更をすることがあります。
- ご不明な事やお気づきの事などがございましたら、当社または当社代理店にお問い合わせください。

2. 安全上のご注意（表示の説明）

 警告	取扱を誤った場合に非常に危険な状況が起こりえて、死亡又は重症を受ける可能性が予想される場合。
---	--

 注意	取扱を誤った場合に危険な状況が起こりえて、障害又は軽症を受ける可能性や物的障害の発生が予想される場合
---	--

尚、注意に記載した事項でも重大な結果に結びつく可能性があります。


2-1 安全上のご注意（警告）



安全のために次の注意事項を守ってください。注意事項を守らぬ場合、重大な事故に結びつくことがあります。

- ケース内の点検・清掃は必ず電源を切り、差し込みプラグを抜いた上で行ってください。ケース内の円すい盤は、低速ですが、大変強い力で回転していますので、指などはさまれた場合、重大事故になる可能性があります。必ず電源を切ってから、ケース内の作業を行ってください。
- ケーブルを引張ったり、傷を付けたりしないでください。感電の恐れがあります。
- 運搬、設置、配線、運転、操作、保守、点検の作業は、専門知識のある人が行ってください。
- 保守、点検時は必ず、電源を切ってから行ってください。感電やけがなどの恐れがあります。
- 電源ケーブルのミドリ色の線はアース線です。第三種接地工事を行なった上、運転を行ってください。接地されていない場合、感電の恐れがあります。
- 法令による漏電遮断機を設置してください。漏電した場合には感電の恐れがあります。
- 給餌量調整ツマミ、タイマーツマミは濡れた手で操作しないでください。感電や誤作動、動作不良の原因になります。
- 電源設備や配線工事等は、電気設備技術基準及び電力会社の内線規定に従ってください。安定した運転を安全に行なうには、的確な電源工事が必要です。
- 設置は本体ベースの取付孔を利用してネジ類等で確実に固定してください。通路、水槽へ落下すると機器破損は無論のこと大変危険です。また、万一、給餌機が水没の場合は使用不能となります。当社へご連絡・ご送付ください。

2-2 安全上のご注意（注意）

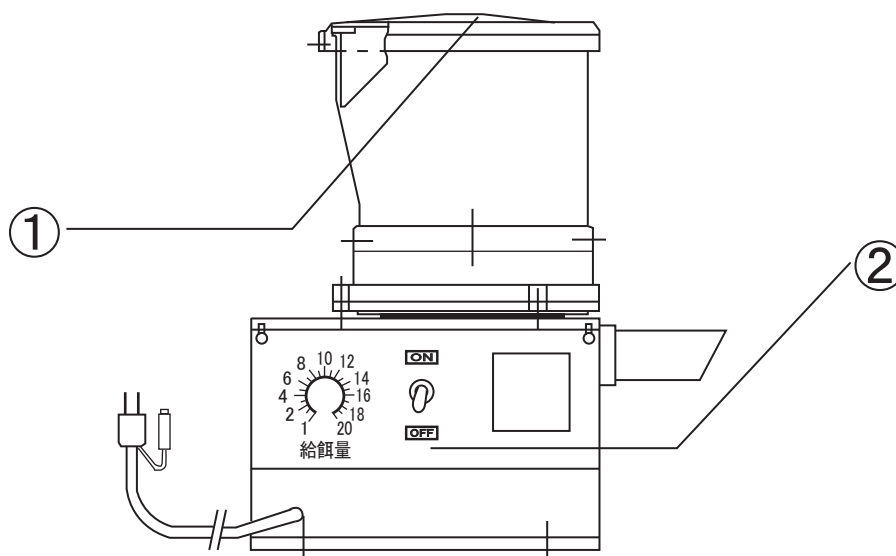
 注意	安全のために次の注意事項を守ってください。注意事項を守らぬ場合、事故や故障・破損の可能性があります。
---	--

- ケーシングの餌の出口に点検蓋を設けています。必ず給餌機の運転を停止させてから、点検蓋の蝶ナットをゆるめ、蓋を回転させ、餌の通路やケーシング内部の付着物の掃除を定期的に行なってください。
- ケーブルの先端は、絶対に水に入れないようご注意ください。絶縁不良、漏電の原因になります。
- 給餌機を移動させるときは、飼料ケース内の飼料を全て取り出してください。
飼料を入れたまま給餌機を移動させた場合、振動により送風機内部に飼料が入り、羽根車の回転を妨げ、故障の原因になります。

3. 安全銘板の貼付位置

安全にご使用いただくために、下図の位置に安全銘版を貼付しています。万が一はがれ落ちたり、読めなくなった場合は、必ず新しい物を貼付してください。

①	 警告		指づめ注意 ケース内の円すい盤は、大変強い力で回転しています。指など挟まれた場合、重大事故になる可能性があります。必ず運転を停止してから、ケース内の作業を行ってください。
②	 警告		感電注意 端子部や内蔵電気部品に触れたり、濡れた手でスイッチ類を操作すると、感電のおそれがあります。



4. 仕様

型式	KS-05H/L-S	KS-15H/L-S
飼料ケース容量	7 リットル	25 リットル
電源	AC 100V	
定格出力	45W	
給餌能力 (給餌速度)	(50Hz) 05H・15H : 250~4200 05L・15L : 60~1000g/時 (60Hz) 05H・15H : 250~5000 05L・15L : 60~1200g/時	
給餌調整方式	回転数制御 (ボリューム調整)	
散布方式	送風機 (風量調整式)	
散布できる飼料	粒径 (最大部) 0.1~7mmの乾燥固形飼料	
操作	KS-05・15 H/L-S : ON/OFFスイッチ	
重量	15kg	17kg
寸法(長×幅×高)	325×352×485	325×352×695
ケーブル	2m (3芯)	
別売品	分岐管 (多カ所散布)	

5. 使用前の準備

据え付け上の注意事項

- ①海水が直接かからない場所で、使用してください。
- ②給餌機はほぼ水平で安定した場所でお使いください。
- ③本体は取付孔 (φ7mm×4カ所) を用いて、ネジ類等で固定してください。
- ④漏電ブレーカーを設けたコンセントを用意してください。
- ⑤アース (第3種設置工事) を行なってください。
- ⑥付属の40A散布パイプの斜めカット面を下向きにして、散布口ソケットに挿入してください。

6. 使用方法

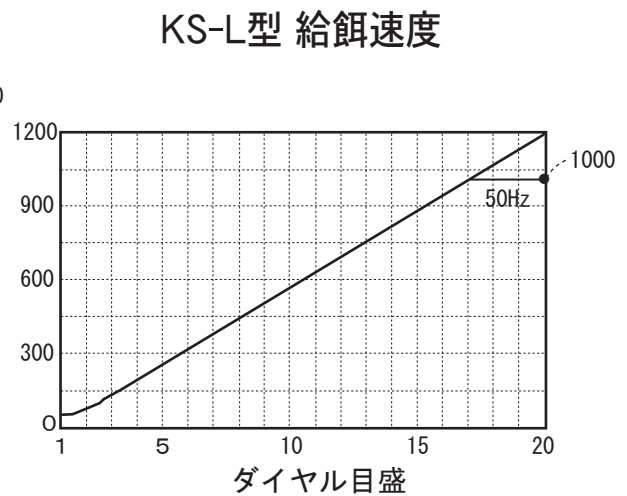
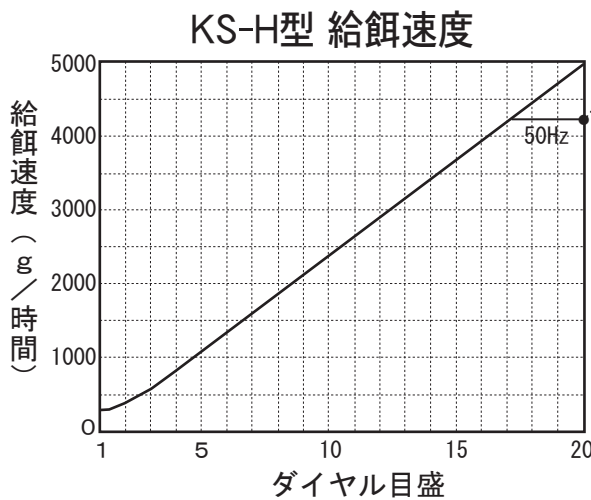
6-1 飼料の投入

- ①飼料ケースのフタを開き飼料を入れてください。
- ②使用できる飼料は最小0.1mmの乾燥初期飼料から最大 (最大部) 7mmまでの乾燥固形飼料です。

- ③飼料ケース内に雨水やごみ、砂などが入らないようにフタのパッチン錠を確実にセットしてください。雨水などが大量に入ると、漏電や機械部品破損の原因となります。

6-2 給餌量の調整

- ①給餌速度調整ダイヤルで給餌速度の調整ができます。給餌速度は目盛り1から20まで（50Hzの場合約17まで）目盛り数値にほぼ比例して増減します。ただし餌の種類や添加物などにより大きく変化することがありますので、一応の目安としてください。なお、目盛と給餌速度の目安は下図を参照にして調整してください。

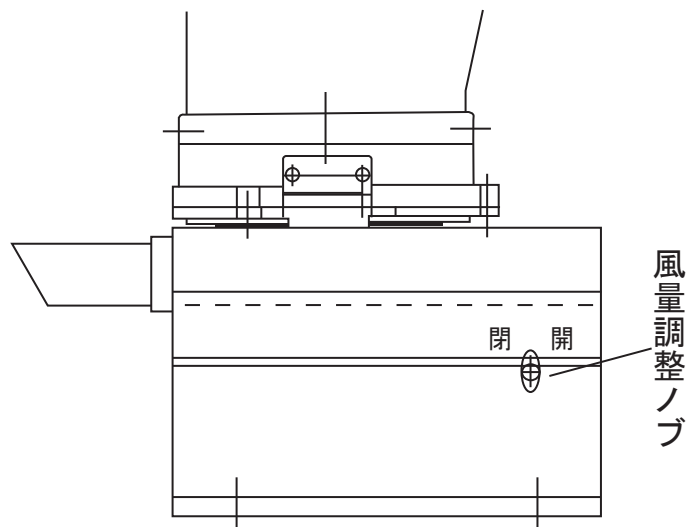


②運転時間の設定

KS標準型（-S型）はON/OFFスイッチのみです。時間設定はできません。24時間予約タイマー機能付をご希望の際にはDT型、さらに、24時間予約タイマー付で、給餌機運転時間内に所定の時間、自動的にON・OFFを繰り返し給餌運転（間欠運転）を行なう場合は、DTT型となります。

6-3 送風機風量の調整

送風機より吹き出す空気により、餌を広範囲に散布します。送風機の風量は風量調整ノブにより調整できますので、魚種、水槽にあわせてお使いください。



6-4 運転方法

《ご注意》・・・空の飼料ケースに飼料を投入したときには飼料が通路を通過するまでに時間を要するため給餌機の運転開始後、飼料が散布され始めるまでしばらく時間を要する事があります。

通常の手順

- ①電源プラグを差し込んでください。
- ②飼料を飼料ケースに入れてください。
- ③スイッチをONにしてください。
- ④しばらくすると飼料が散布されますので、給餌速度と風量を適正な量に調整してください。

より広範囲へ散布したい場合

散布口を数ヶ所に増設できる分岐管を別売しています。
散布ヶ所を増やし、より広範囲の給餌を行なう場合にご利用ください。

給餌量が急に減少した場合

給餌量が急に減少した場合、飼料通路を清掃してください。
詳しくは、7. 清掃と点検 をご参照ください。

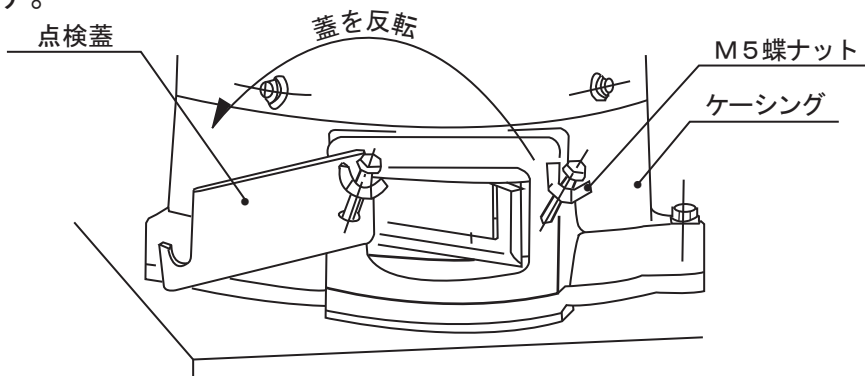
7. 清掃と点検

7-1 日常の清掃と収納

飼料通路の清掃

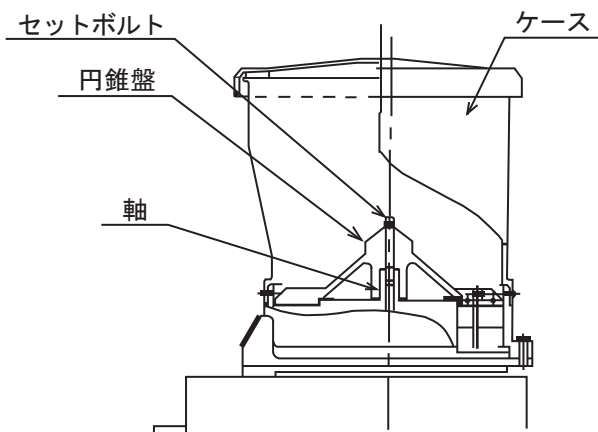
給餌量の低下を予防するため、定期的に飼料通路の清掃を行なってください。

- ①必ず電源プラグを抜いてください。
- ②ケーシング部の点検蓋の蝶ナットをゆるめ、蓋を反転させて開けてください。
- ③ケーシング部の通路(誘導板部)、落下口、送風機の通路を清掃してください。
- ④点検蓋を閉めます。



給餌を長期間休止する場合

- ①電源プラグを抜いた後、円錐板頭部のセットボルトを取り外し円錐盤を引き上げて取り外し、円錐盤内部に入り込んだ細かな飼料を取り除いてください。



- ②飼料ケース内に付着した飼料を、ハケやブラシで払い落とし、同時に上記の飼料通路の清掃も行なってください。その後、再び電源を入れ、給餌機を運転させて残った飼料をできる限り散布させてください。飼料が残ると次回の給餌の際に変質した飼料が混じる恐れがあります。

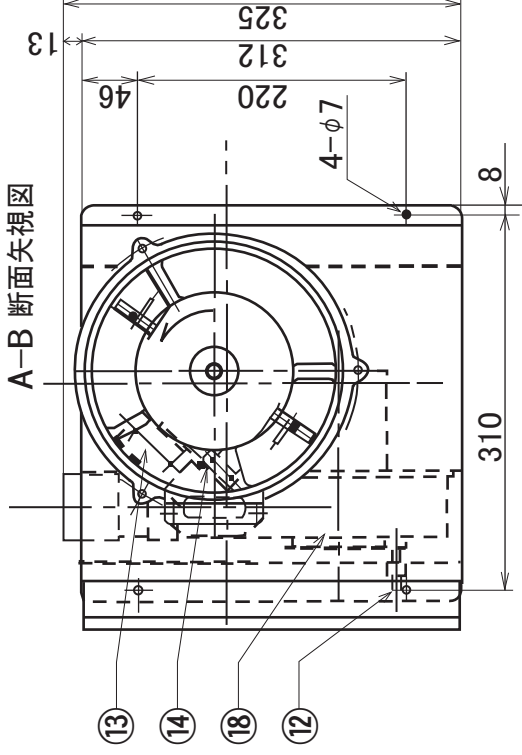
収納と保管場所について

上記の清掃の後、温度・湿度の低い屋内に保管してください。

7-2 定期点検

運転時間1000時間毎、または3年毎に定期点検・整備をお勧めします。
点検・整備は当社もしくは当社代理店にご依頼ください。

1	フタ	FRP
2	ケース	FRP
3	攪ハン棒	SUS・ゴム
4	ON/OFFスイッチ	
5	給餌速度調整ダイヤル	
6	回転用モータ	
7	透明カバー	透明エンビ
8	制御ボックス	SUS
9	円すい盤	ACTA
10	点検蓋	SUS
11	ケーシング	ACTA
12	風量調整ノブ	
13	誘導板	樹脂
14	防雨カバー	SUS
15	回転盤	SUS
16	モータベース	ACTA
17	送風機用モータ	
18	送風機ケーシング	ACTA



型式	KS-05H/L-S	KS-15H/L-S
電源	単相 100V	
容量	7 L	25 L
給餌量(g/時)	60Hz 50Hz 250~5000 (4200)	60Hz 50Hz 60~1200 (1000)
餌粒径(mm)	0.1~7.0	
給餌速度調整	回転数制御(ボリューム調整1~20)	
散布方式	送風機(風量調整式)	
設置場所	屋外・屋内	
ケーブル	2M×3芯	
重量	15 kg	17 kg

9

