

水中曝気機 **サンタ**

取扱説明書

◆型式 **BII-25** 3相 200V 50/60Hz

 **有限会社松阪製作所**

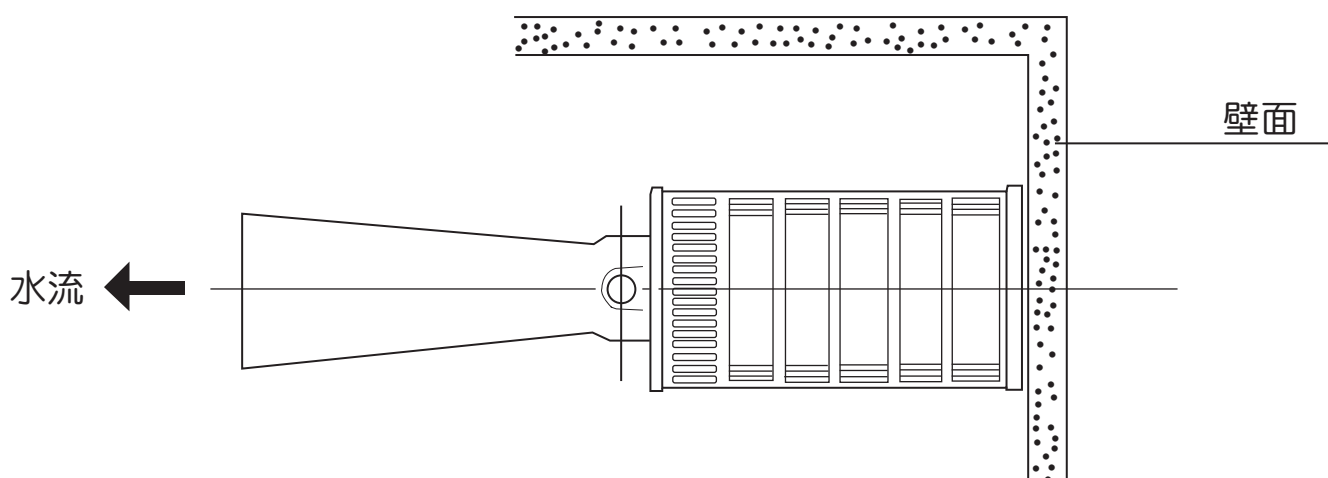
〒596-0049
大阪府岸和田市八阪町2丁目2番38号
TEL 072-438-2666 FAX 072-438-2536
E-mail mtskltd@matsusakaltd.co.jp
URL <http://www.matsusakaltd.co.jp>

サンタご使用上の注意事項について

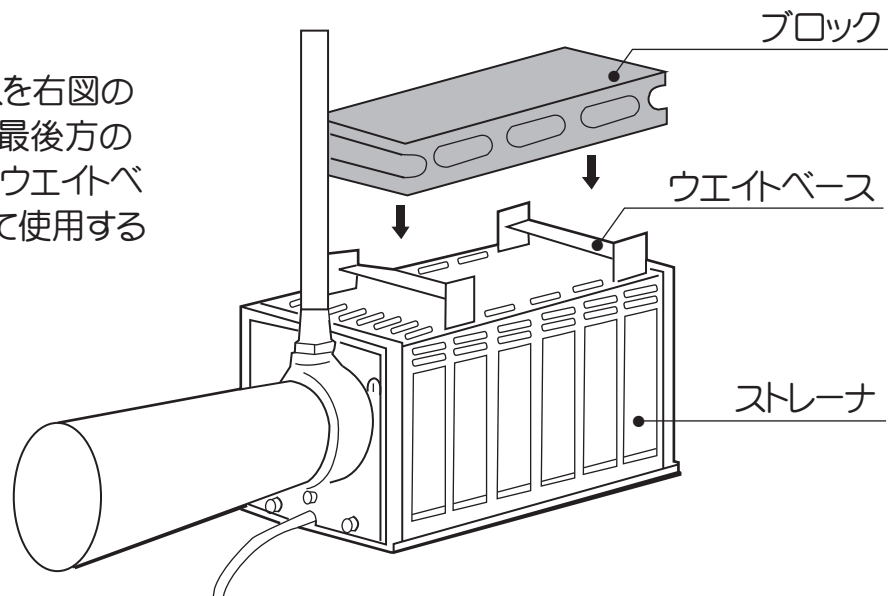
この度は、水中曝気機 サンタをご採用いただき、誠に有難うございます。サンタをより一層効果的に永く、安全にご使用いただくため、下記事項を充分ご注意くださいようお願い申し上げます。

1. サンタの使用水深範囲は、0.3m～0.7mです。0.3m未満の水深で運転の際、ストレーナより空気を巻き込み性能が大幅に低下する場合があります。0.7m以上の水深でご使用の場合、空気を吸引せず気泡が出ませんので池底に、架台等で使用水深範囲になるよう設置をお願いします。
2. サンタは小形軽量で強力な曝気と水流が発生しますが、この水流によりサンタが始動時や運転中に移動（水流の反力によりバックする）しますので据え付け時には必ず下記のいずれかの方法にて固定してご使用下さい。

- ・池（水槽）の壁面にサンタのベースを当て、後方に移動しない様にする



•付属部分のウエイトベースを右図の様に、ストレーナの前2列と最後方の長孔にそれぞれはめ込み、ウエイトベースの上にブロックを置いて使用する



3. ストレーナ部にゴミや藻などが多く付着すると、空気の吸引量が減少（気泡が少ない）するとともに過負荷となり故障の原因になりますので、常にストレーナの日詰まりに留意して下さい。
4. サンタは3相200V電源のため、逆回転で空気を吸引せず（気泡が出ない）水流が発生しない場合があります。電源にて接続替えの上正回転にして下さい。
5. サンタを設置時や引き上げ時に、キャプタイヤケーブルを引っ張らないで下さい。
6. 安全保護のため電源には必ず漏電ブレーカを使用して下さい。
7. その他不明な点がございましたらなれば当社までお問い合わせ下さい。