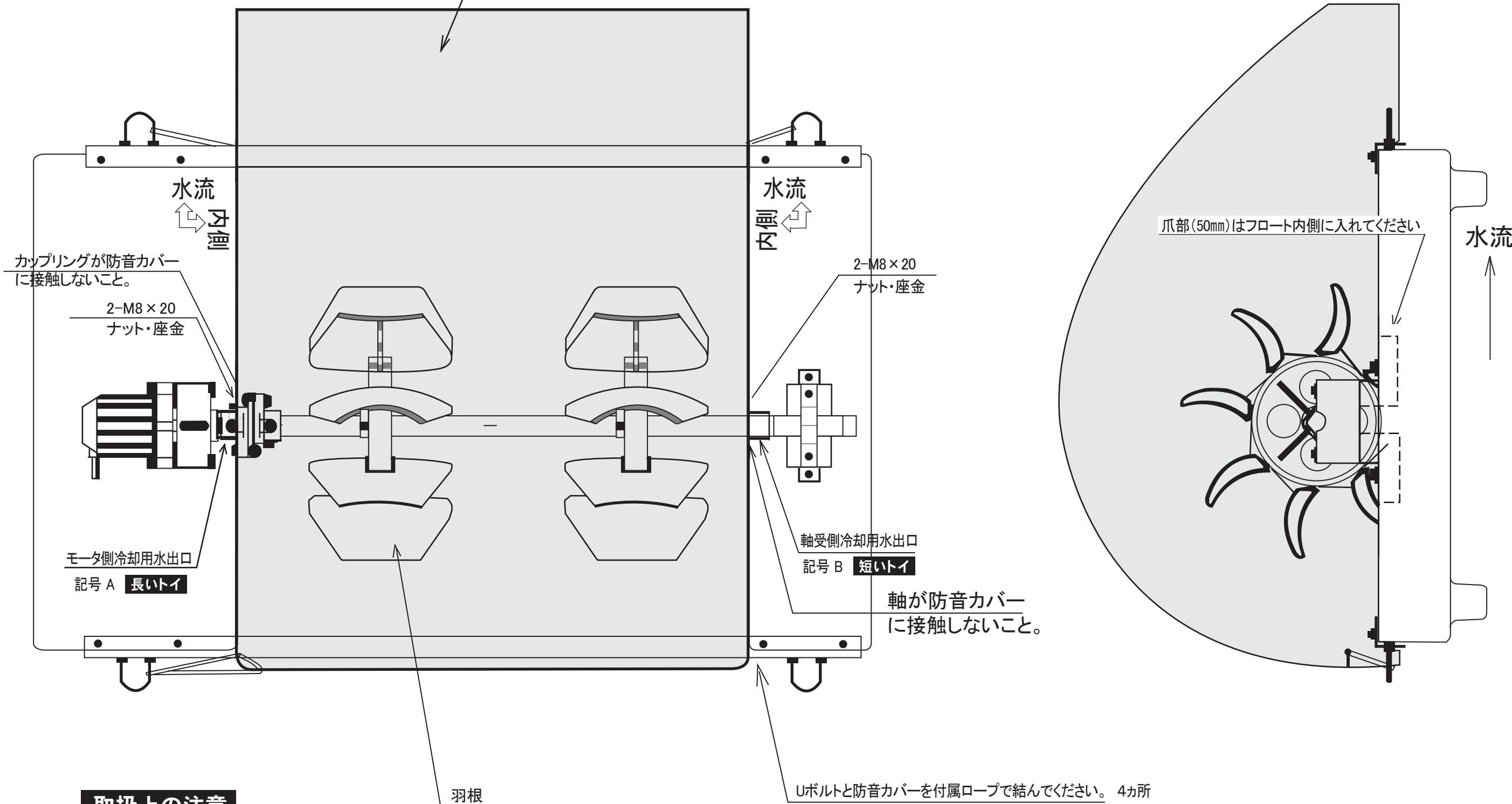


防音カバー



カップリングが防音カバーに接触しないこと。

2-M8 x 20 ナット・座金

モータ側冷却水出口
記号 A 長いトイ

2-M8 x 20 ナット・座金

軸受側冷却水出口
記号 B 短いトイ

軸が防音カバーに接触しないこと。

爪部(50mm)はフロート内側に入れてください

水流

取扱上の注意

防音カバーにモータ側冷却水出口及び軸受側冷却水出口を取付の上水車にセットし、ロープで固定して下さい。その際、軸及びカップリングが防音カバーに接触しないことを確認して下さい。

羽根

Uボルトと防音カバーを付属ロープで結んでください。4カ所

F I -40・75 防音カバー取付図