

次の手順にて組立てください。

1. 羽根をホイールに組付けます。2組で1台分です。(図-1)
2. フロート金具にUボルトを取付けます。金具2本にUボルト各2箇所です。(図-2)
3. 組立完成図の形になるように各部品を配置・連結します。
※矢印ステッカーの向きは必ず確認してください。
4. ギヤードモータをフロートAに取付けます。
モーターとフロートの間にシムをはさんでください。(図-3)

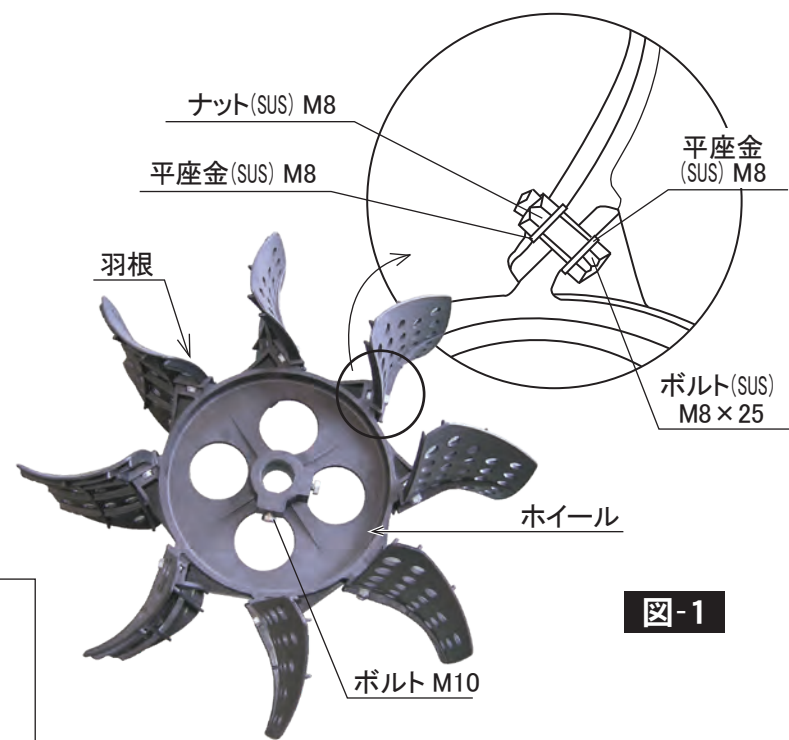


図-1

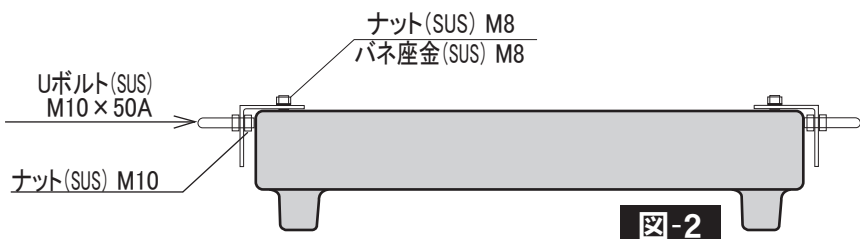
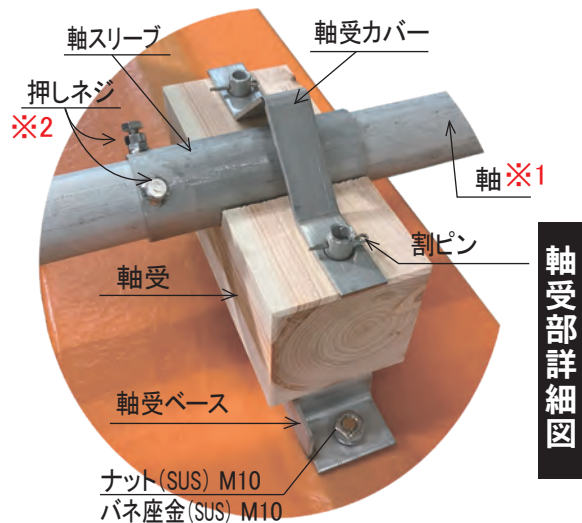
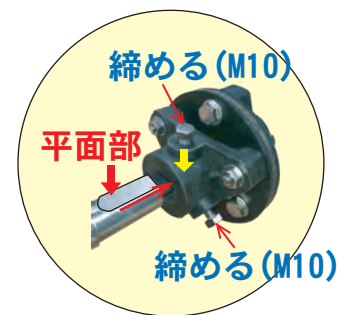


図-2



図-3

5. 軸受ベース・軸受をフロートBに取付けます。(軸受部詳細図)
6. ギヤードモータにカップリングを取付けます。
※カップリングのセットボルト (M10) の片方を
ギヤードモータ出力軸の平面部に合わせて確実に締めてください。(右図)
《推奨締付トルク: 35 N・m (350 kgf・cm)》
7. 羽根、ホイール組付品の2組ともフロート間にくるようにセットし、軸受部に軸を挿入します。
このときホイールの取付けネジ部がモータ側にくるようにしてください。
8. 軸をカップリングに挿入してください。軸スリーブ部が軸受に乗っていることを確認の上、
カップリングの軸側セットボルト (2本) を確実に締めてください。
《推奨締付トルク: 35 N・m (350 kgf・cm)》
9. 軸受カバーを、軸受ベースに挿入し、割りピンを通して取り付けます。
10. 羽根・ホイールは、フロートに接触しないよう完成図のような配置でセットします。
セットボルト (2本) で確実に締めてください。
《推奨締付トルク: 20 N・m (200 kgf・cm)》



※1 軸スリーブの端と軸受の端を合わせてセットしてください

※2 押しネジの止め方

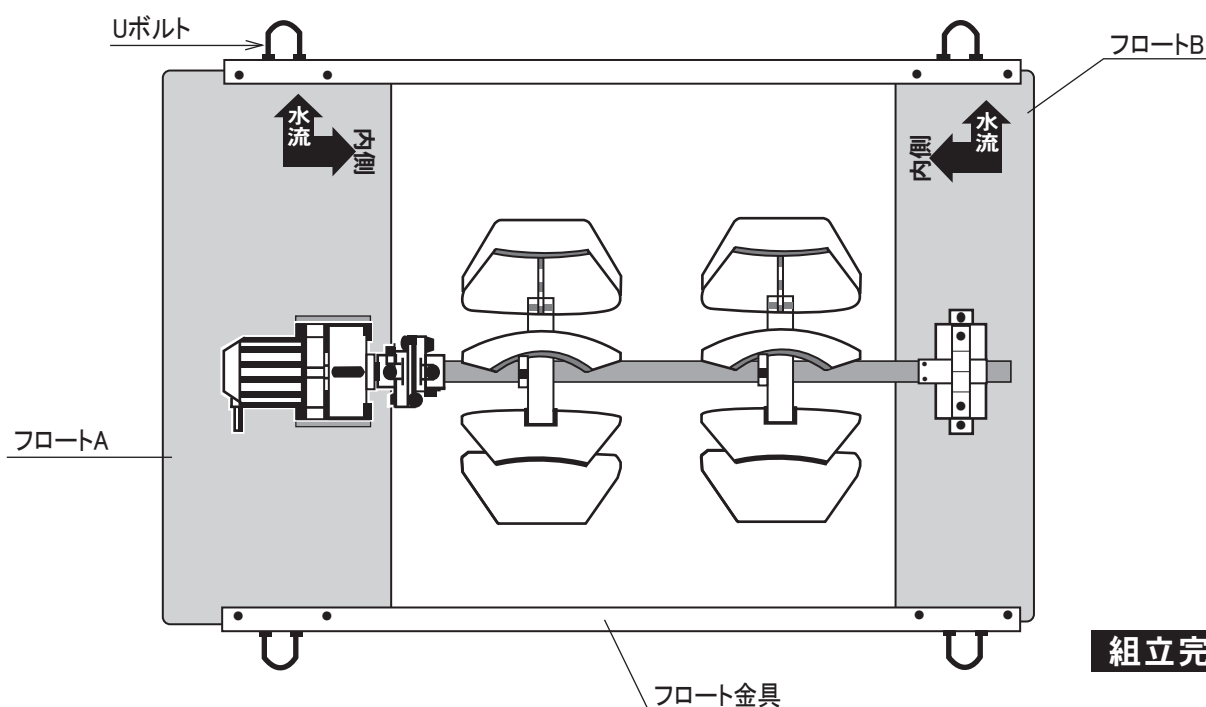
①ゆるみ止めナットをゆるめる

②六角ボルトを軸にあたるまでしっかりしめる

③ゆるみ止めナットを固定する



- ◎ 電源には必ずアースを接続してください。
- ◎ モータ出力に合ったモータブレーカと漏電ブレーカを使用してください。



組立完成図

