

次の手順にて組立てください。

1. 羽根をホイールに組付けます。2組で1台分です。(図-1)
2. フロート金具にUボルトを取付けます。金具2本にUボルト各2箇所です。(図-2)
3. 組立完成図の形になるように各部品を配置・連結します。  
※矢印ステッカーの向きは必ず確認してください。
4. ギヤードモータにモーターベースを取付けた後、フロートAに取付けます。(図-3)

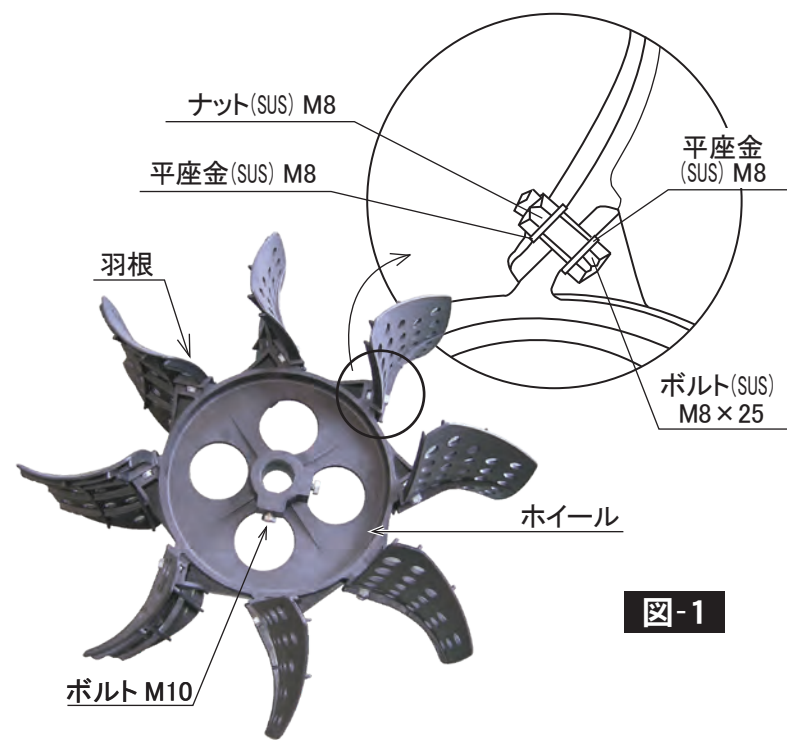
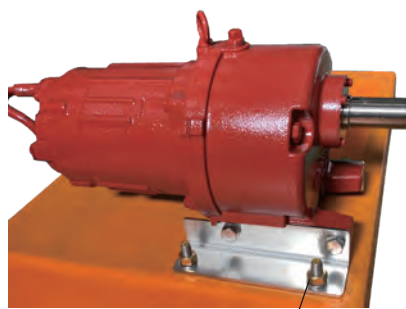


図-1



図-3



ナット(SUS) M12  
バネ座金(SUS) M12

モーターベース取付用ボルトは  
スパナが入るスペースが狭い為  
ソケットなどを使用してしっかり締めてください  
左右各2か所 M12ボルトとM12 Sワッシャーで固定します

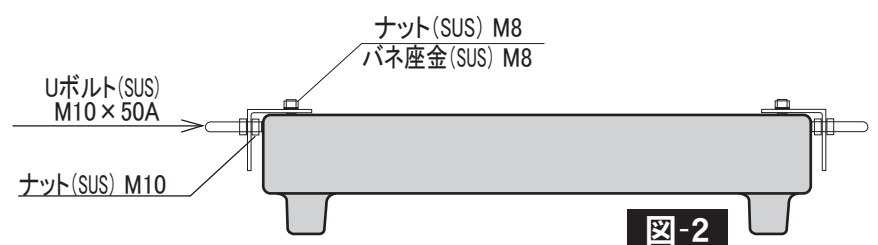
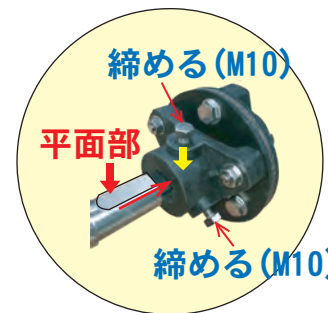


図-2

5. 軸受ベース・軸受をフロートBに取付けます。(軸受部詳細図)
6. ギヤードモータにカップリングを取付けます。  
※カップリングのセットボルト (M10) の片方を  
ギヤードモータ出力軸の平面部に合わせて確実に締めてください。(右図)



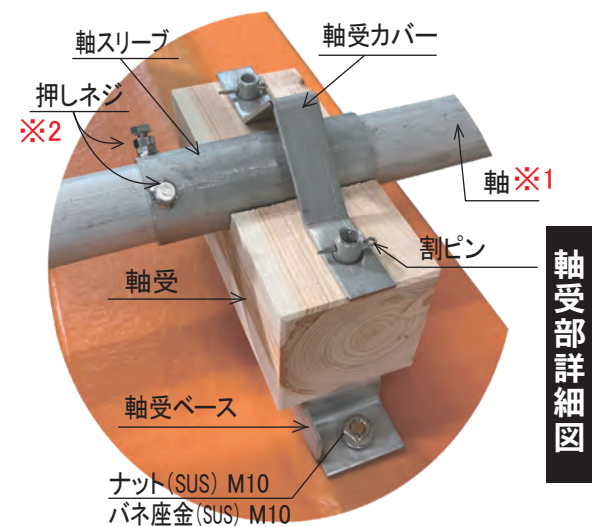
《推奨締付トルク: 35 N・m (350 kgf・cm)》

7. 羽根、ホイール組付品の1組をフロート間にくるようにセットし、軸受部に軸を挿入します。  
このときホイールの取付けネジ部がモータ側にくるようにしてください。
8. 軸をカップリングに挿入してください。軸スリーブ部が軸受に乗っていることを確認の上、  
カップリングの軸側セットボルト (2本) を確実に締めてください。

《推奨締付トルク: 35 N・m (350 kgf・cm)》

9. 軸受カバーを、軸受ベースに挿入し、割りピンを通して取り付けます。
10. フロートの外側に突き出た軸に、羽根、ホイール組付品を挿入します  
羽根・ホイールは、フロートに接触しないよう完成図のような配置でセットします。  
セットボルト (2本) で確実に締めてください。

《推奨締付トルク: 20 N・m (200 kgf・cm)》



軸受部詳細図

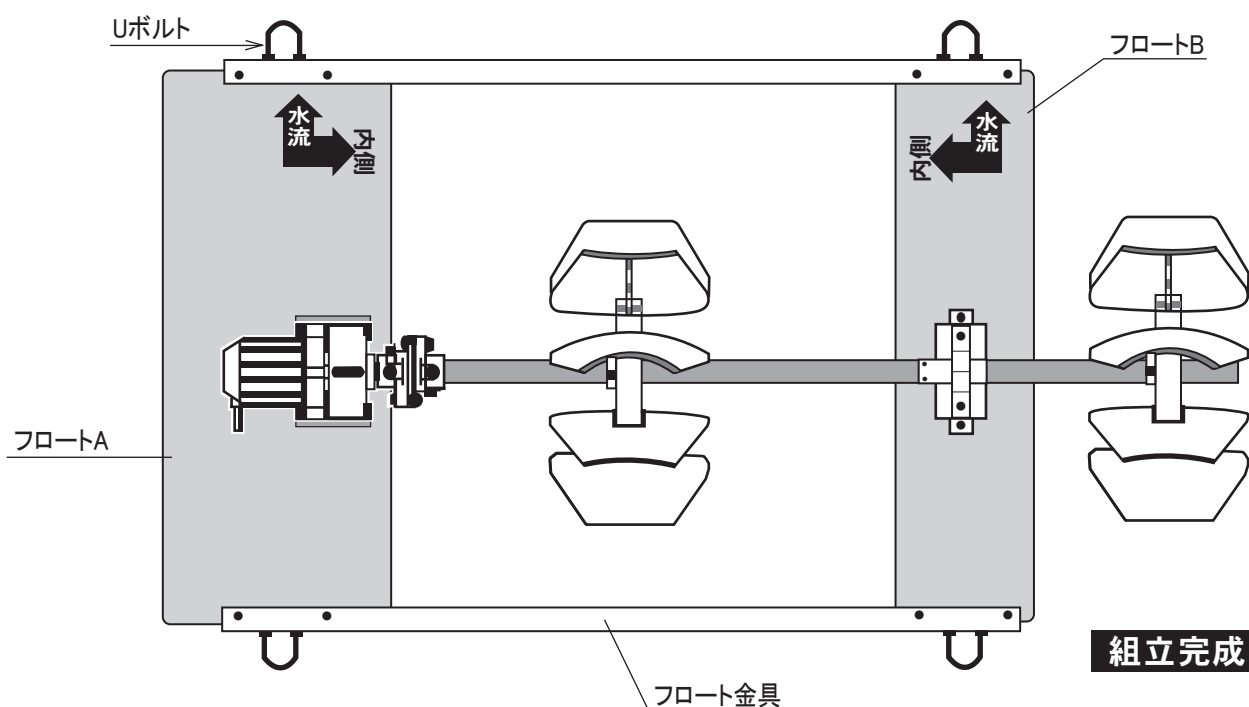
※1 軸スリーブの端と軸受の端を合わせて  
セットしてください

※2 押しネジの止め方

- ① ゆるみ止めナットをゆるめる
- ② 六角ボルトを軸にあたるまでしっかりしめる
- ③ ゆるみ止めナットを固定する



- ◎ 電源には必ずアースを接続してください。
- ◎ モータ出力に合ったモータブレーカと漏電ブレーカを使用してください。



組立完成図

