

次の手順にて組立てください。

1. 羽根をホイールに組付けます。2組で1台分です。(図-1)
2. フロート金具にUボルトを取付けます。金具2本にUボルト各2箇所です。(図-2)
3. 組立完成図の形になるように各部品を配置・連結します。
※矢印ステッカーの向きは必ず確認してください。
4. ギヤードモータにモーターベースを取付けた後、フロートAに取付けます。(図-3)

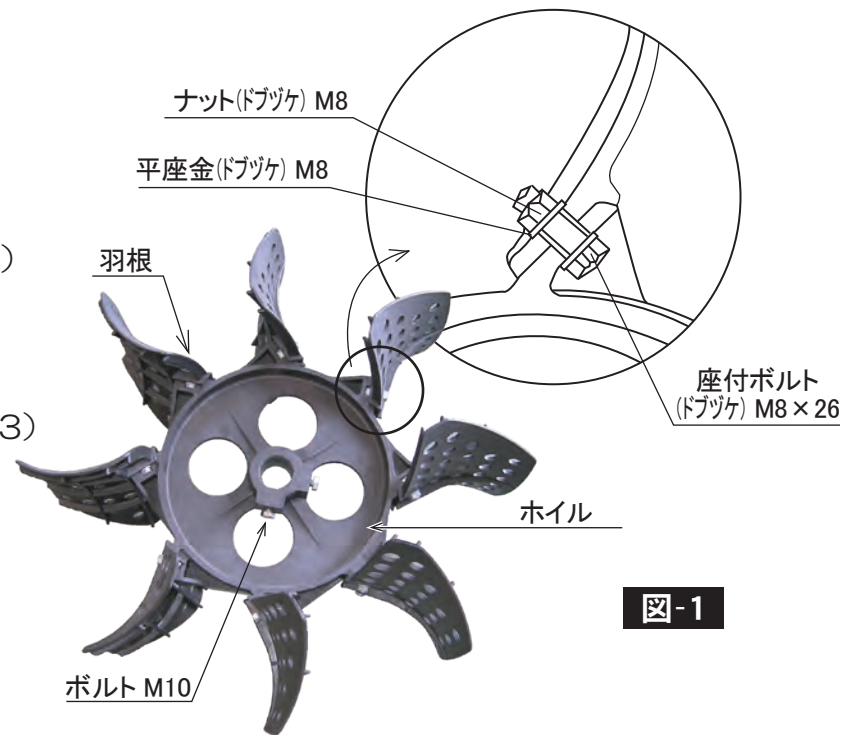
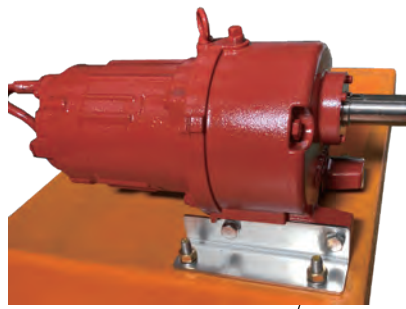


図-1



図-3



ナット(真中) M12
パネ座金(SUS) M12

モーターベース取付用ボルトは
スパナが入るスペースが狭い為
ソケットなどを使用してしっかり締めてください
左右各2か所 M12ボルトとM12 Sワッシャーで固定します

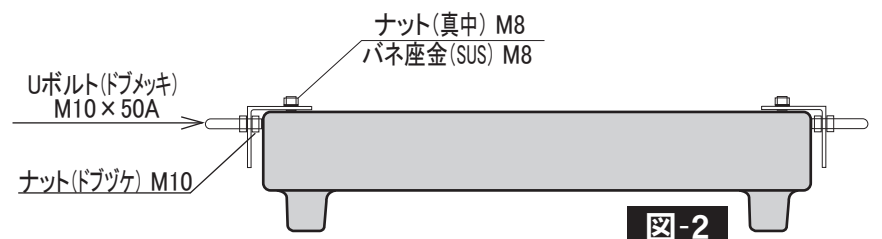
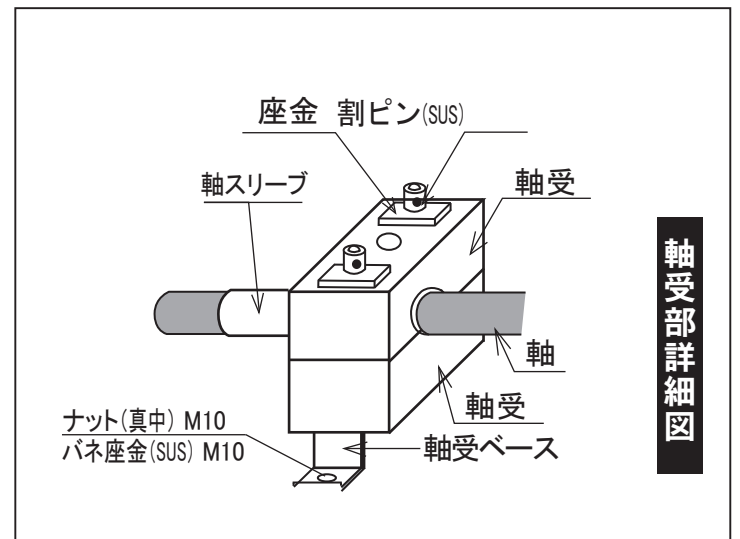
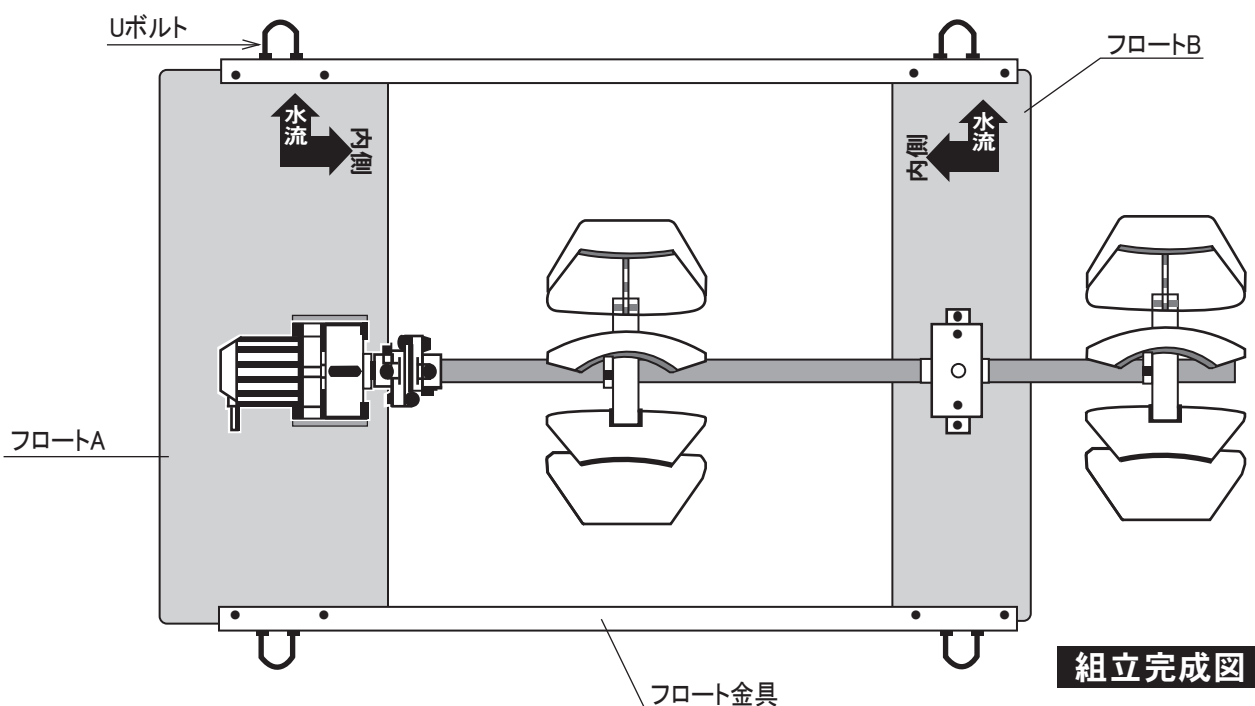


図-2

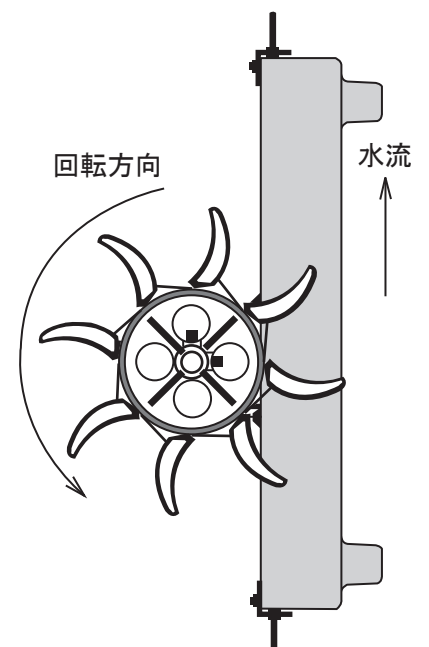
5. 軸受ベース・軸受1つをフロートBに取付けます。(軸受部詳細図)
6. ギヤードモータにカップリングを取付けます。
※カップリングのセットボルト (M10) の片方を
ギヤードモータ出力軸の平面部に合わせて確実に締めてください。(右図)
《推奨締付トルク: 35 N・m (350 kgf・cm)》
7. 羽根、ホイール組付品の1組をフロート間にくるようにセットし、軸受部に軸を乗せます。
このときホイールの取付けネジ部がモータ側にくるようにしてください。
8. 軸をカップリングに挿入してください。軸スリーブ部が軸受に乗っていることを確認の上、
カップリングの軸側セットボルト (2本) を確実に締めてください。
《推奨締付トルク: 35 N・m (350 kgf・cm)》
9. もう一つの軸受を軸受ベースに通し、座金・割ピンを通して固定します(軸受部詳細図)
10. フロートの外側に突き出た軸に、羽根、ホイール組付品を挿入します
羽根・ホイールは、フロートに接触しないよう完成図のような配置でセットします。
セットボルト (2本) で確実に締めてください。
《推奨締付トルク: 20 N・m (200 kgf・cm)》



軸受部詳細図



組立完成図



◎ 電源には必ずアースを接続してください。
◎ モータ出力に合ったモータブレーカと漏電ブレーカを使用してください。