

自動給餌機 **さんし郎**

KC-2型 (ブローア-型)

取扱説明書

◆型式 **KC-80-C2**

 **有限会社 松阪製作所**

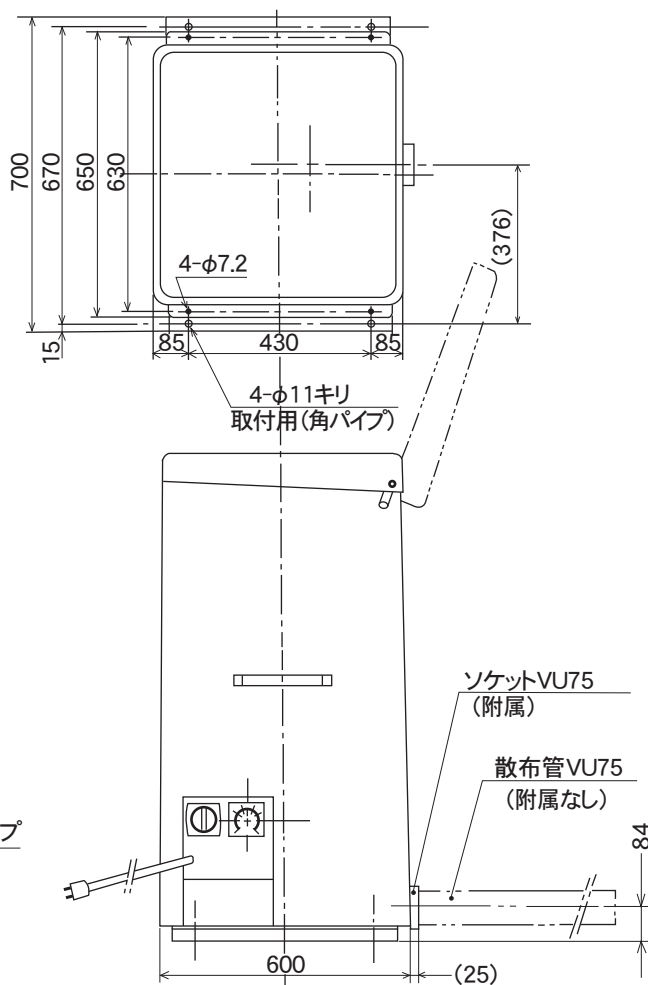
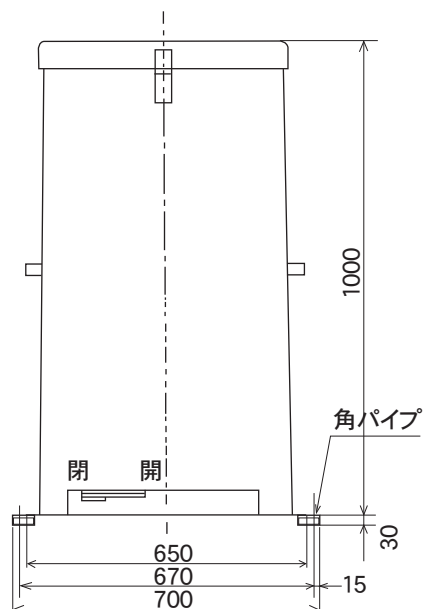
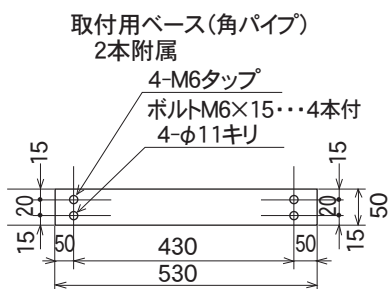
〒596-0049
大阪府岸和田市八阪町2丁目2番38号
TEL 072-438-2666 FAX 072-438-2536
E-mail mtskltd@matsusakaltd.co.jp
URL <http://www.matsusakaltd.co.jp>

この度は、自動給餌機『さんし郎』をご採用いただき、誠にありがとうございます。本機の性能を十分に発揮させ、永くご使用いただく為に、この説明書をご活用いただきますようお願い申し上げます。

1. 性能・仕様について

型式	KC-80-C2	備考
タンク容量	165L	◆電源：単相100V ◆飼料：ペレット 粒径φ2.0～φ10 ◆散布口径：75mm
飼料(EP)	約 80kg	
給餌能力	50HZ 2.4～40 kg/時	
	60HZ 2.4～48 kg/時	
ファン用モータ出力	150W (吸込口風量調整式)	
フィダー用モータ出力	15W	
モータ保護装置	プロテクター内蔵	
タイマー	連続・120分	
電源ケーブル	約 1900 mm	
本体重量	27kg	

2. 外観寸法について



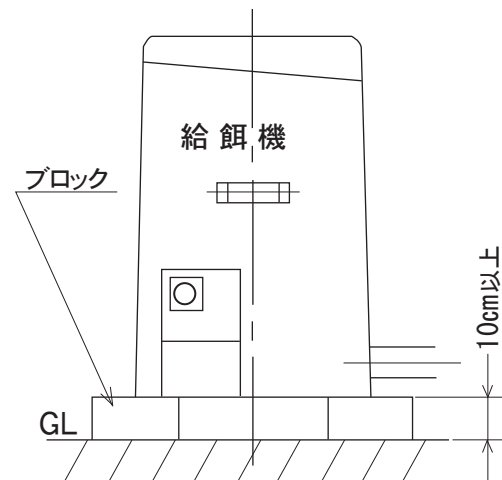
3. ご使用上の注意

①設置について

◆直接地面に設置される場合、必ずブロックなどを用い10cm以上高くなる様にしてください。吸引風力で地面の雨水等が吸い込まれ、トラブルの原因となります。

◆梱包上給餌機の取付用ベース（角パイプ）が、内向に仮セットされていますので、外観図の様に取付穴が外側になる様に組直し、取付ベースの固定をしてください。

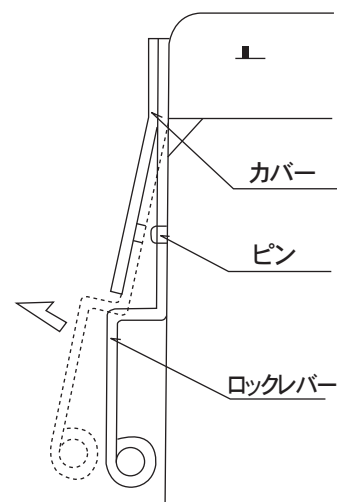
◆強風による被害を防ぐため、4ヶ所の設置用穴で取り付けの上、さらにロープ等を用いて、確実に固定してください。



②フタは自動ロック方式です。

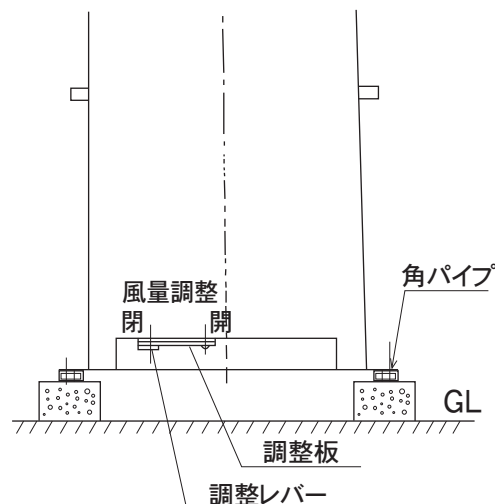
ロックレバーにピンが入っていますので、開くときはレバーを手前に軽く引き、フタを開けてください。（右図参照）

閉めるときは、フタを持ち上げる様にするするとスムーズに閉じる事ができます。蓋の重さで、ロックレバーにピンがセットされますが、念のためにご確認ください。



③風量調整について

本機はドライペレットの餌料を強力送風機で散布する方式です。散布用パイプ（付属していません）は、VU-75をご使用ください（φ65又はφ50での散布パイプは使用できません）。また、散布パイプの最大長さは、4mです。散布パイプが短く、餌料の粒径が小さい場合、送風機の風速によりケース内の餌料が吸引され給餌量に関係なく、排出されることがあります。この場合送風機の風量を少なくする必要があります。右図の様に送風機の吸気部に風量調整レバーを設けています。餌料が吸引排出されず給餌量調整のみで増減できる様、風量調整レバーで調整してください。



④給餌量の調整について

餌料は、ケース底面にあるフィダー（4枚羽根）羽根の回転により落下口に移送され、送風機により散布されます。このフィダー羽根の駆動モータは、可変式コントロールモータのため速度調整ツマミの設定で自在に回転速度調整ができます。給餌量はこの回転速度に、ほぼ比例して増減します。

※ 参考として、目盛1の時（最小）は、給餌量が約 2.4 kg/時

・ 60HZ 地区 → 目盛 20 の時（最大）は、給餌量が約 48 kg/時

・ 50HZ 地区 → 目盛 20 の時（最大）は、給餌量が約 40 kg/時
が目安ですが、餌料・粒径等により変化することもあります。
給餌量の調整は、運転中でも自由に設定できます。

⑤電源には必ず漏電ブレーカーをご使用ください。

⑥タイマーは、連続・0~120分切り替え方式です。用途に応じセットしてください。

⑦散布口は適時、掃除してください。

⑧ホッパーケース内に雨水が入ると、餌料の一部にねばりや附着が発生します。
必ず蓋をロックしてください。又、強風時はさらに蓋に重石をのせる等の対策をお願いします。

4. 点検時の注意

指や手の挟まれ注意!!

フィダー羽根は低速回転ですが、強い力で回転しています。手や指を挟まれると重大な事故となりますので、必ず電源を切ってから掃除などの点検をしてください。

点検は電源を切ってから!!

各モータにはそれぞれに、過負荷保護装置が内蔵されています。回転盤や、送風機の羽根がロックしますと、モータが過熱し、自動的に保護装置が働き、電気回路を切りモータを保護しますが、温度が下がりますと自動的に復帰しますので、必ず電源を切ってから、点検・修理を行ってください。

5. 点検・保守について

①本機は、FRPホッパーケース部と、駆動制御ベース部が分離できる構造になっています。分離するには、FRPホッパーケース取付ネジ（M5）と、75A散布管ソケットを取ると、上・下に分離できます。駆動部等の点検、修理が容易に行えます。

②使用后、残餌がないか確認の上、屋内にて保管してください。