

コンドル水車 FI-20・10 組立手順書

次の手順にて組立てください

1. 羽根をホイールに組み付けてます (図-1)
2. フロート金具にUボルトを取り付けます。2組で1台分です
3. 組立完成図のかたちに各部品を配置します
矢印ステッカーの向きを確認の上、フロート金具で連結・組立てください
4. フロートにモーターベースを取り付け、その上にギヤモーターを取付けます (図-2)
5. 軸受ベース・軸受をフロートBに取り付けます (図-3)

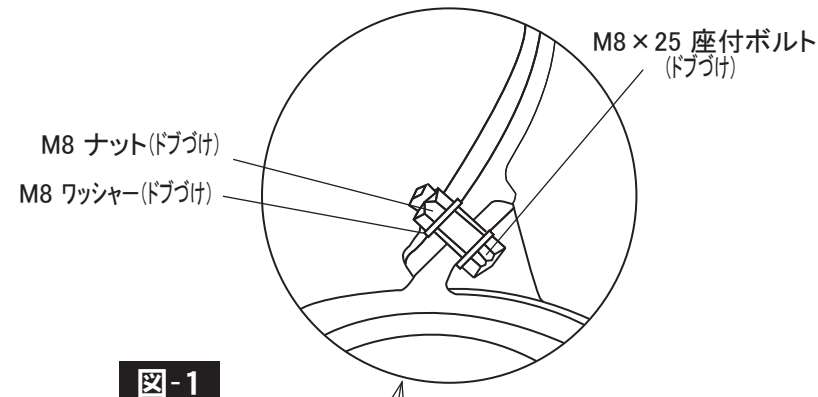


図-1

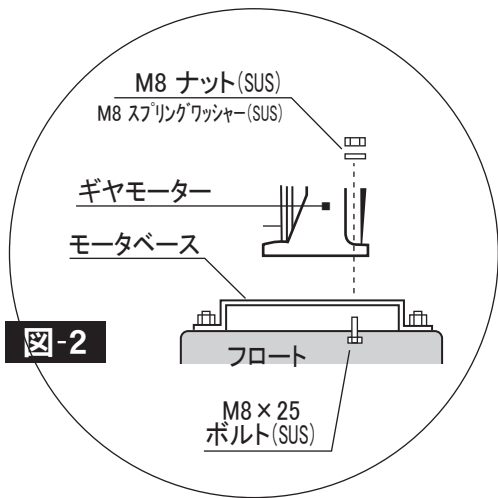


図-2

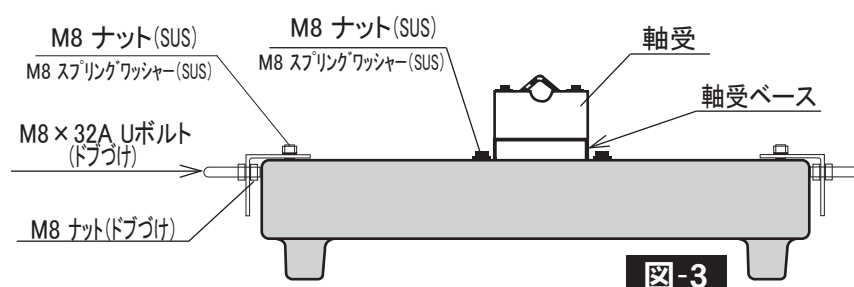
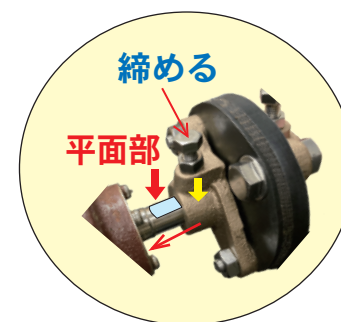


図-3

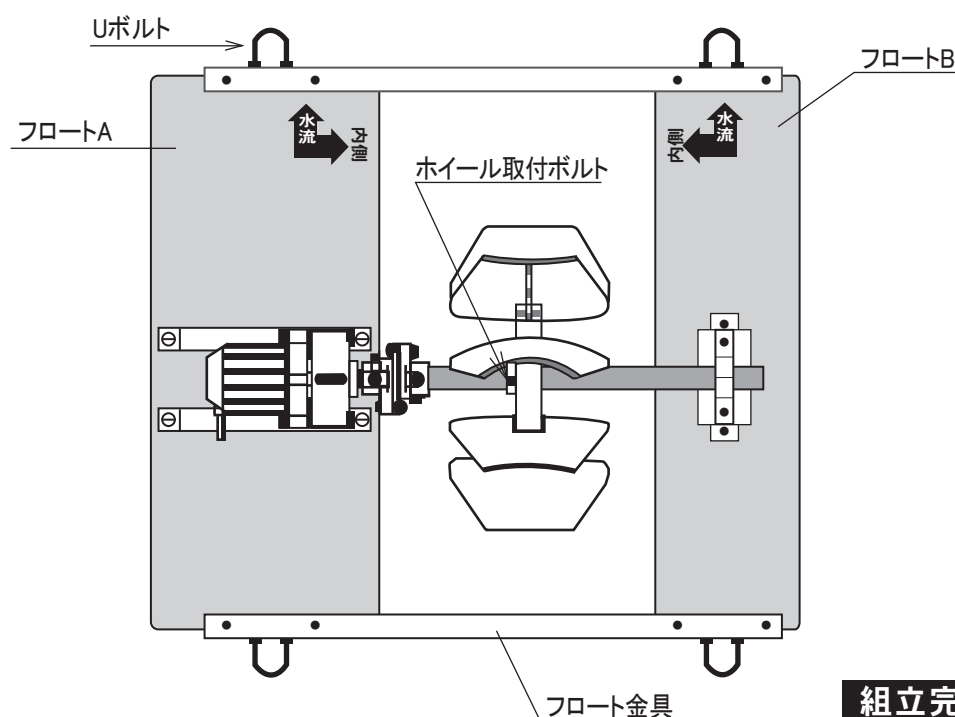
6. ギヤモーターにカップリングを取り付けます(右図)
カップリングのセットボルト (M 8) の片方が
ギヤモーター出力軸の平面部にくるようにして、確実に締めてください
《推奨締付トルク: 20 N・m (200 kgf・cm)》



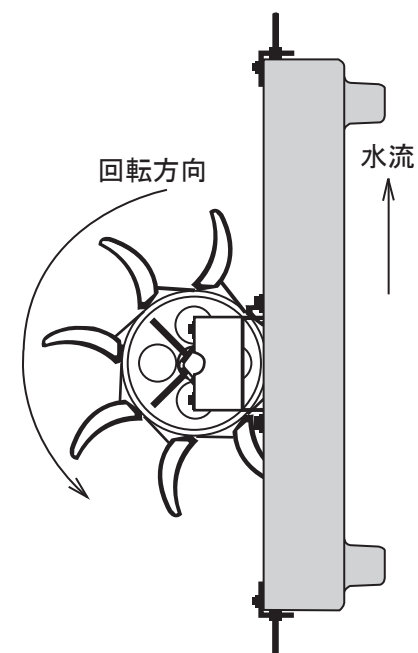
7. 羽根、ホイール組付品をフロート間にセットできるように軸を軸受部に挿入します
※ホイールの取付けネジ部はモータ側にくるようにしてください
※運転時にギヤモーターと軸受に水がかかることを確認してください

※ カップリングのセットボルト・ナットの締め方

8. 軸をカップリングに挿入します
カップリングの軸側セットボルト (2本) を確実に締めてください (右図)
《推奨締付トルク: 15 N・m (150 kgf・cm)》



組立完成図



- ◎ 電源には必ずアースを接続してください
- ◎ モータ出力に合ったモータブレーカと漏電ブレーカを使用してください